

Harjoituskilpailu 12.6.2021 Bläk Box Ideapark P18-60

Kilpailijat A

Kilpailijat: 7

N:o	Nimi	Vyö	Seura	1	2	3	4	Voit.	Pist.	Sij.
1	ORPHANOU Daniel	1.kyu	Orimattilan judoseura		10	10	10	3	30	1
2	RAUTKIVI Aaro	4.kyu	Syokonkan					0	0	4
3	TUOMINEN Otso	1.kyu	Vantaan Jukara		10			1	10	3
4	SORSA Rasmus	2.kyu	Nummelan judo		10	10		2	20	2

Ottelut A

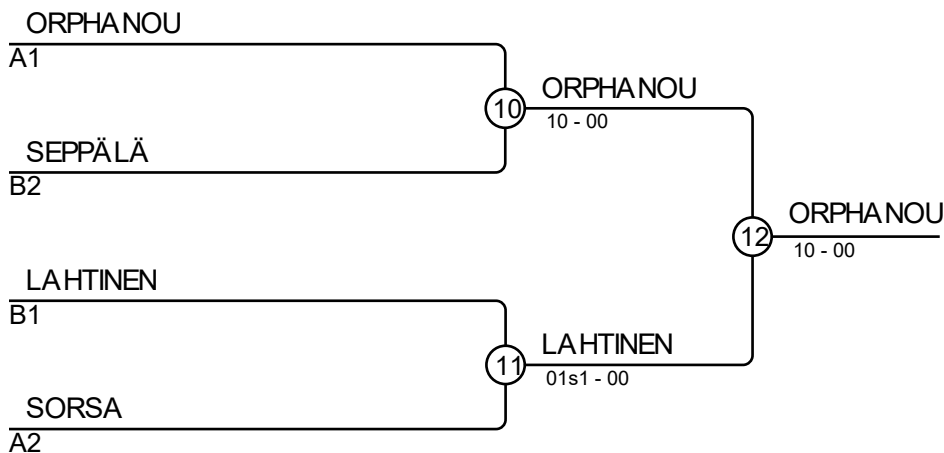
Ottelu	Valkoinen	Sininen	Tulos	Aika
1	ORPHANOU Daniel	1 2 RAUTKIVI Aaro	10-00	0:46
2	TUOMINEN Otso	3 4 SORSA Rasmus	00-10	1:38
4	ORPHANOU Daniel	1 3 TUOMINEN Otso	10s1-00	1:52
5	RAUTKIVI Aaro	2 4 SORSA Rasmus	00-10	0:37
7	ORPHANOU Daniel	1 4 SORSA Rasmus	10-00	1:24
8	RAUTKIVI Aaro	2 3 TUOMINEN Otso	00-10	1:19

Kilpailijat B

N:o	Nimi	Vyö	Seura	5	6	7	Voit.	Pist.	Sij.
5	LAHTINEN Veikka	2.kyu	Koyama		10	10	2	20	1
6	VEJOLA Iikka	3.kyu	Kajaani judokerho				0	0	3
7	SEPPÄLÄ Otso	2.kyu	Maskun Tempo		10		1	10	2

Ottelut B

Ottelu	Valkoinen	Sininen	Tulos	Aika
3	LAHTINEN Veikka	5 6 VEJOLA Iikka	10-00	3:34
6	LAHTINEN Veikka	5 7 SEPPÄLÄ Otso	10-00	0:16
9	VEJOLA Iikka	6 7 SEPPÄLÄ Otso	00-10	2:06



Tulokset

Sij.	Nimi
1	ORPHANOU Daniel, Orimattilan judoseura
2	LAHTINEN Veikka, Koyama
3	SEPPÄLÄ Otso, Maskun Tempo
3	SORSA Rasmus, Nummelan judo