

Salikisa 7.11.2021 Nääshalli P15-44,0

Competitors A

Competitors: 6

#	Name	Grade	Club	1	2	3	Wins	Pts	Pos
1	Juuso PETMAN	5.kyu	Tampereen judo			10	1	10	2
2	Luke MIKKONEN	4.kyu	Syokonkan	10		10	2	20	1
3	Ruut ÖSTRING	5.kyu	Tampereen judo				0	0	3

Matches A

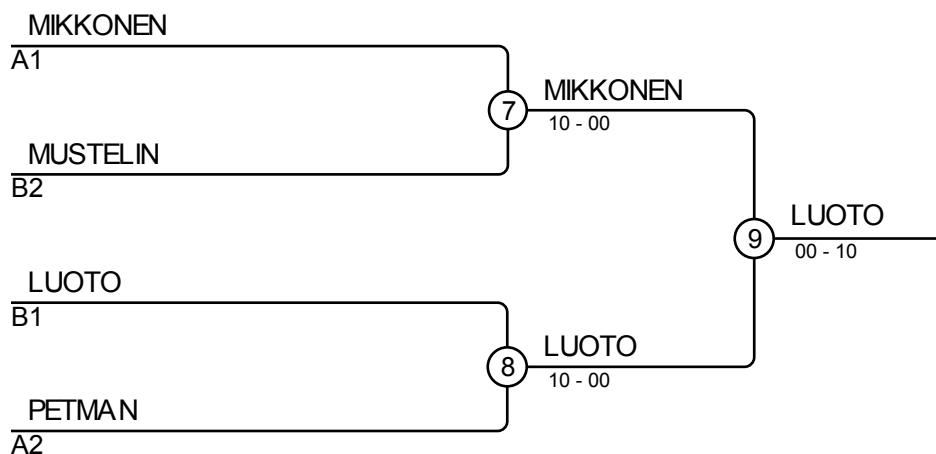
Match	White	Blue	Result	Time
1	Juuso PETMAN	1 2 Luke MIKKONEN	00-10	0:39
3	Juuso PETMAN	1 3 Ruut ÖSTRING	10-00	0:00
5	Luke MIKKONEN	2 3 Ruut ÖSTRING	10-00	0:00

Competitors B

#	Name	Grade	Club	4	5	6	Wins	Pts	Pos
4	Saara MUSTELIN	5.kyu	Nokian judo		10		1	10	2
5	Juuli KOSKELA	6.kyu	Porin Judoseura Fudoshin				0	0	3
6	Oskari LUOTO	3.kyu	Tampereen judo	10	10		2	20	1

Matches B

Match	White	Blue	Result	Time
2	Saara MUSTELIN	4 5 Juuli KOSKELA	10-00	2:00
4	Saara MUSTELIN	4 6 Oskari LUOTO	00-10	0:10
6	Juuli KOSKELA	5 6 Oskari LUOTO	00-10	0:09



Results

Pos	Name
1	Oskari LUOTO, Tampereen judo
2	Luke MIKKONEN, Syokonkan
3	Saara MUSTELIN, Nokian judo
3	Juuso PETMAN, Tampereen judo